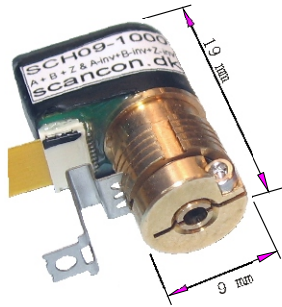




## 直径9mm编码器 高达每转1000脉冲 - 实线 6 通道



### 特征

编码器类型	超产微型贯穿空心轴编码器
SMD - 技术	紧凑的电子元件
高IP等级	标准型 IP54
低电流损耗	直接与PLC 'S和计数器相连
短路保护	在155 <sup>0</sup> C时切断
电源	5V±10%
坚固的机械结构	以2个精确的球轴承为基座, 适合在工业环境中使用

### 电气参数

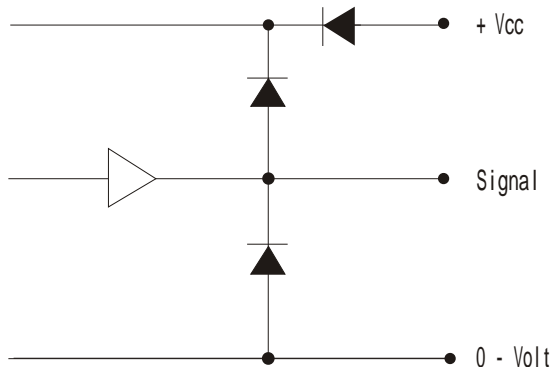
	At +25
输出	图腾柱
输出波形	增量式(A, B)
零或标志脉冲	(Z) 1 对/转
电源电压	5V±10%
电流(无负载)	35mA
每对输出的	20mA
V out low	在电流out low=10mA时,最大500mV
工作温度	-20 <sup>0</sup> C 至 +70 <sup>0</sup> C
储存温度	-20 <sup>0</sup> C 至 +85 <sup>0</sup> C
最大脉冲频率	200 kHz
V out high	电流I=-10mA时最低(Vin -0,6) 电流I=-25mA时最低(Vin -1,3)
电缆参数	
输出信号	差分 (RS-422A 匹配)
通过的认证	EN 50081-1 and EN 50082-2* *NA with flex print cable

### 机械参数

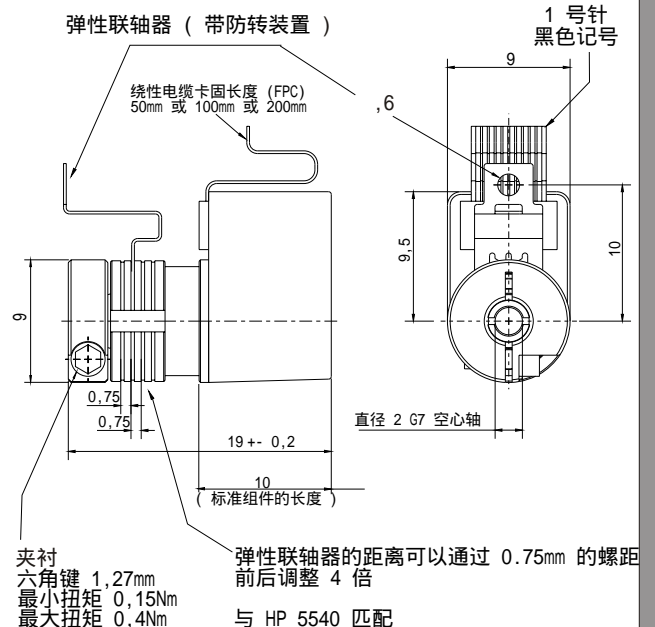
重量 (不包括电缆)	约15g
材质:	外壳 铜/铝
	轴 铜
	轴承 球轴承, 在其寿命之内无需润滑
	固定夹 铜
H.-轴 尺寸	直径2,0mm
H.-轴 荷载	轴向最大2N 径向最大2 N
最大转速	12,000转/分
IP等级	IP 54
启动转矩	在25 <sup>0</sup> C时<0,001Nm
质量惯性矩	0.05 gcm
最大冲击	100 G/11 ms.
撞击	10 G - 16 ms (1000 x 3axis)
振动	(10 - 2000 Hz )/10 G

### 输出回路

#### 灵活的打印输出



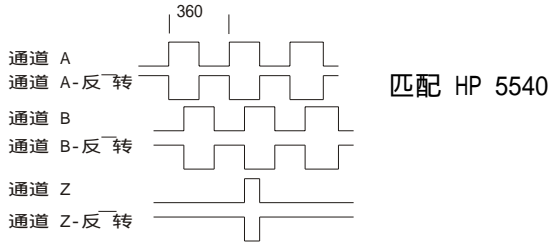
### 机械尺寸



### 输出波形



旋转方向: (cw)从固定夹方向看为顺时针方向



+ 反转通道

$X = 180^{\circ}e \pm 36^{\circ}e$  and  $Y = 90^{\circ}e \pm 18^{\circ}e$

### 连接

输出: 绕性印刷电缆(FPC)

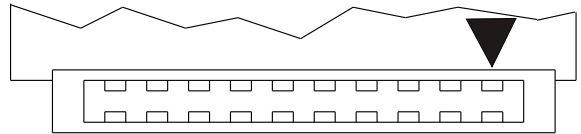
1号针  
(黑色)



通道 Z-反转  
通道 B-反转  
通道 A-反转  
NC  
GND  
VDD  
NC

配套连接器:  
JST 10FHJ-SN1-TB 或等效物

1号针  
(黑色)



### 订购编码

选项:		订购编码
脉冲/转:	脉冲数量	XXXX
输出信号:	差动	D
H.-轴尺寸:	直径2,0mm	2,0
IP等级:	IP 54	54
电缆出线方式:	侧面	S
电缆长度:	50 mm	0,05 meter
	100 mm	0,10 meter
	200 mm	0,20 meter

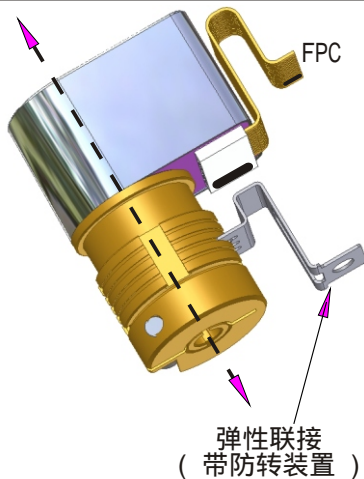
### 脉冲/转

1000

其他脉冲数的型号正在开发中

请向我们咨询是否有您需要的脉冲数的型号

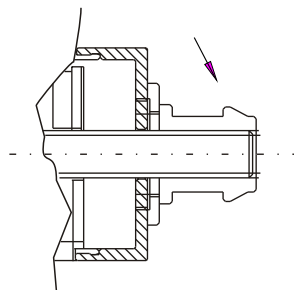
### SCH09S (标准型) 贯通空心轴



弹性联接  
(带防转装置)

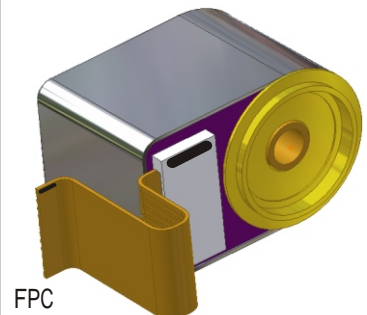
### SCH09V (真空型) 非接触式衬套

贯通空心轴, 用于真空软管

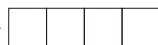


### SCH09M(模化型) 模式化编码器

注意:  
没有球轴承  
电机须有预装的球轴承



SCH09S  
SCH09V  
SCH09M



脉冲数



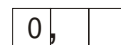
输出信号



H.-轴



Ip等级



电缆长度



电缆出线方式



**SCANDIN**

SCANDINAVIAN CONSTRUCTION COMP. A/S

TRANEVANG 1 DK-3450 ALLER

TLF. +45 48 17 27 02 FAX +45 48 17 22 84