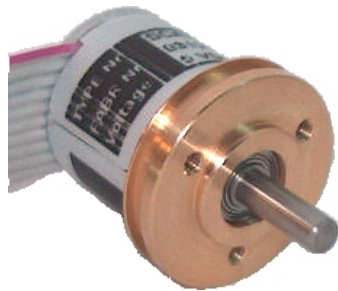




高达5000 ppr. -实线



选择项：排线电缆+IDC. 见SEC.20的第10页

### 特性

编码起类型	微型轴编码器
贴片技术	紧凑的电子元件布置
IP等级	标准型IP54(带IDC; IP 50)
低电流损耗	直接与PLC'和计数器相连
短路保护	在155 °C时热切断
电源范围	5V +/-10%
机械构造	以2个精密的球轴承为基座 适合在工业环境中使用

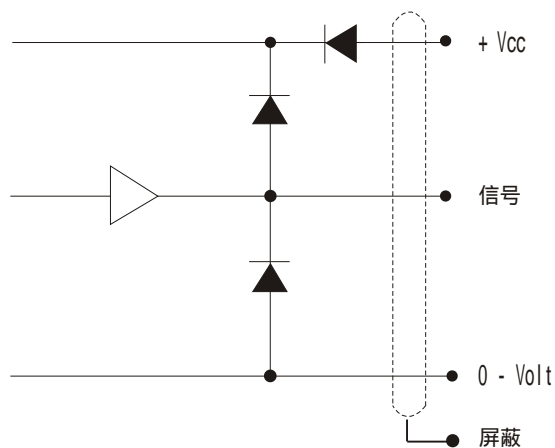
### 电气参数

在+25°C	
输出	图腾柱
输出波形	增量式(A, B)
零或标志脉冲	(Z) 1对/转
电源	5V +/-10%
电流(无负载)	35mA
每对输出最大负载	20mA (短路保护)
Vout low输出电压低	最大500 mV @ I = 10 mA
工作温度	-20°C 至 +70°C
储存温度	-20°C 至 +85°C
最大脉冲频率	200 kHz
VoutHigh输出电压高	Min.(Vin -0,6@I = -10mA) Min.(Vin -1,3@I = -25mA)
电缆参数	8芯(0.05mm <sup>2</sup> )或10芯(0.14mm <sup>2</sup> ) 排线电缆
输出信号	差动(RS-422A 可配)
通过的认证	EN 50081-1和EN 50082-2

### 机械参数

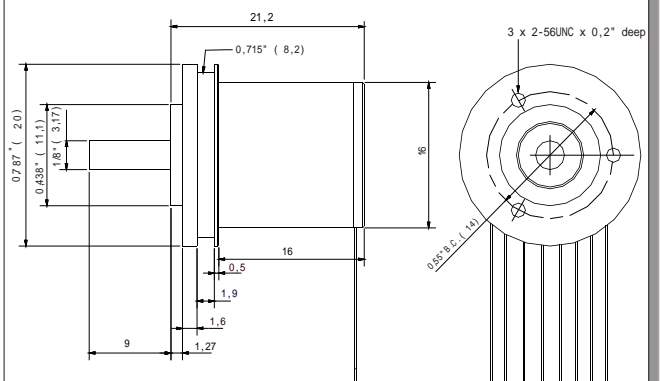
重量(不含电缆)	约19 g
材质: 外壳	黄铜/铝
轴	黄铜或不锈钢
轴承	球轴承的润滑够其使用寿命之内用
轴径:	1/8" (3,17)
轴负载	轴向 最大10 N 径向 最大10 N
最大转速	12.000 rev./min.
IP等级	IP 54 (带IDC; IP 50)
启动转矩	<0,005 Nm
质量惯性矩	0,2 gcm
最大冲击	100 G/11 ms.
撞击	10 G - 16 ms (1000 x 3axis)
振动	(10 - 2000 Hz )/10 G

### 输出回路



\* 屏蔽与外壳相连

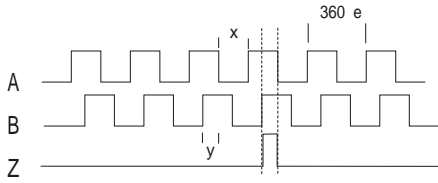
### 机械尺寸



### 输出波形



旋转方向：从轴侧看为顺时针旋转



+ 反向通道

X = 180 36 and  
Y = 90 18

### 连接件

#### 8 芯排线电缆

颜色  
粉红  
灰色  
绿色  
黄色  
白色  
棕色  
红色  
蓝色

差动  
Ch A  
Ch A inv  
Ch B  
Ch B inv  
Ch Z  
Ch Z inv  
Vcc  
0-Volt

#### IDC

IDC	反向	差动
1	A inv	NC
2	NC	VCC
3	NC	0-Volt
4	NC	NC
5	NC	A
6	0-Volt	A inv
7	NC	B
8	B inv	B inv
9	VCC	Z inv
10	Z	Z

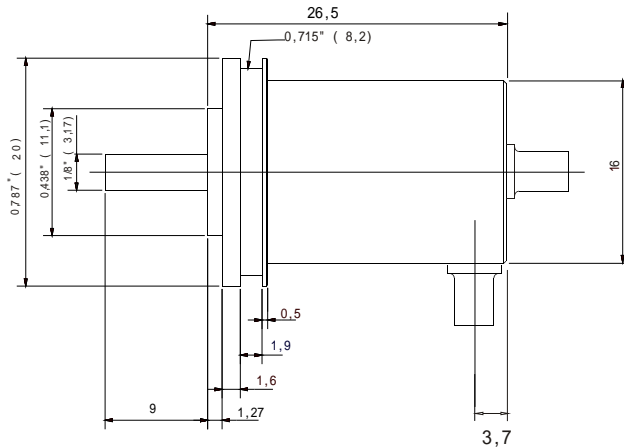
### 脉冲/转

100	300	500	2000	3600
125	360	1024	2500	5000

### 订货号

选项	订货号
脉冲/转:	脉冲数 XXXX
输出信号:	差动反向 D I
轴径:	1/8" (3,17mm) 1/8
轴长:	9mm 09
IP等级:	IP 54 54
电缆长度:	标准型为1米 订购长度 01 XX
电缆出线位置:	侧面后面 S B
排线 + IDC	见SEC 20的第10页 IDC
IDC:	IDC- 0,5 meter 0,5 IDC- 1,0 meter 1,0 IDC- 2,0 meter 2,0

注意：侧面或后面出线，长度都是26,5



SCA787  IDC

L or → SCA787

脉冲

脉冲

D

输出信号

输出信号

1/8

轴径

轴径

09

轴长

轴长

50

IP等级

IP等级

电缆长度

电缆长度

S

出现位置

出现位置



**SCANCON**

SCANDINAVIAN CONSTRUCTION COMP. A/S

TRANEVANG 1 DK-3450 ALLER

TLF. +45 48 17 27 02 FAX +45 48 17 22 84

SCANCON  
Copyright by Scancon A/S