

特 征

编码器类型	双带轮实心轴编码器
SMD贴片技术	强固紧凑的电子元件布置
高IP等级	标准型IP 64
低电流损耗	可直接与PLC'S和计数器相连
短路保护	155°C时热切断
宽电源范围	最小4,5V至最大30V
强固的机械结构	以2个精密的球轴承为基座 适合在工业环境中使用

电气参数

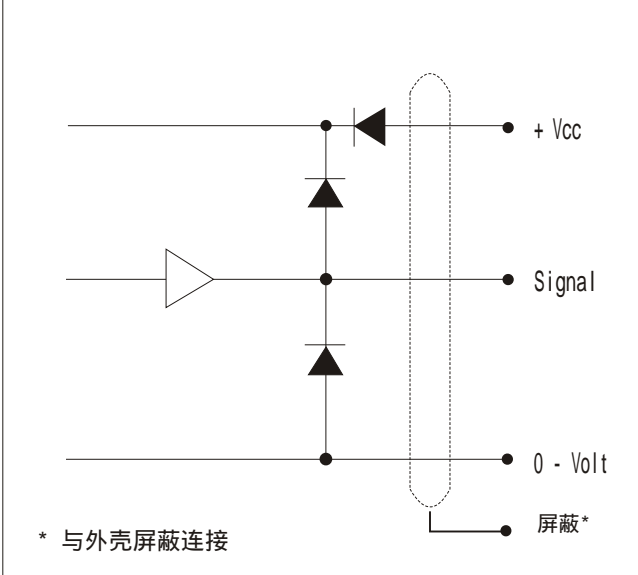
在+25°C	
输出波形	增量式(A, B)
零或标志脉冲	旋转式探测器
输出	图腾柱
电源(Vin)	最小4.5V 至最大30V *反极性保护
电流(无负载)	Max. 45 mA
每对输出最大负载	30 mA - (短路保护) *
V Out low	Max. 500 mV @ I = 10mA
操作温度	- 40°C to + 75°C
储存温度	- 40°C to + 75°C
最大脉冲频率	300 kHz *
V out high	Min. (Vin - 0,6) @ I = -10mA Min. (Vin - 1,3) @ I = -25mA
电缆参数	连接器
输出信号	标准, 仅限于B通道
通过的认证	EN 50081-1 and EN 50082-2

* = 不推荐将最大值与3种参数合并在一起

机械参数

重量	约930 g
材料: 外壳	铝
轴	不锈钢
轴承	使用寿命期间, 不需润滑
轴尺寸	可选择
轴上荷载	轴向荷载最大50 N 径向荷载最大50 N
最大转速	3.000转/分
IP 等级	标准型IP 65
启动转矩	<0,1 Nm
质量惯性矩	45 gcm ²
最大冲击	100 G/11 ms
撞击	10 G - 16 ms (1000 x 3 Axis)
振动	(10 - 2000 Hz)/10 G

输出回路

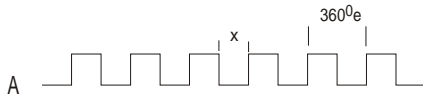


机械尺寸

见下页

输出波形

 旋转方向：从轴侧看顺时针旋转(cw)

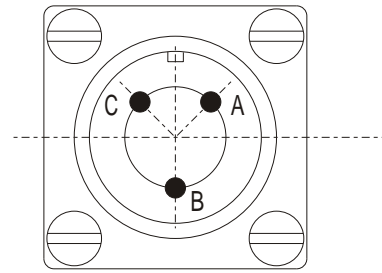


+ 反向通道

X = 180°e 36°e and
Y = 90°e 18°e

连接

A=Vcc8/30V
B=Channel
C=GND



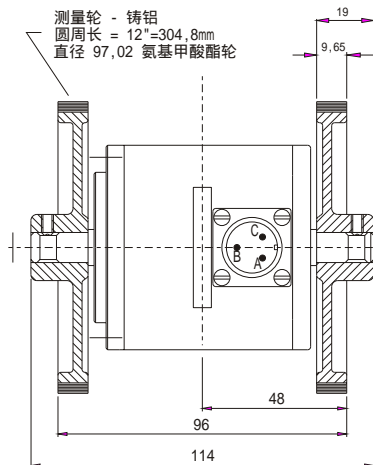
订购编码

选择项	订购编码
脉冲/转: 脉冲数	XXXXX
输出信号: 标准(常规)	N
线驱动器OL 7272, 用于超长电缆, 可长达100米	M
线驱动器芯片26C31	L
轴径: 3/8	38
IP-等级: IP 64	64
出线方式: 侧面	S

脉冲/转

1	36	150	635	2500
2	40	180	720	3000
5	50	200	800	3600
6	60	250	1000	4000
8	64	300	1024	4096
10	75	360	1131	5000
15	80	400	1250	9000
16	90	455	1500	
20	100	500	2000	
25	125	600	2048	
30				
32				

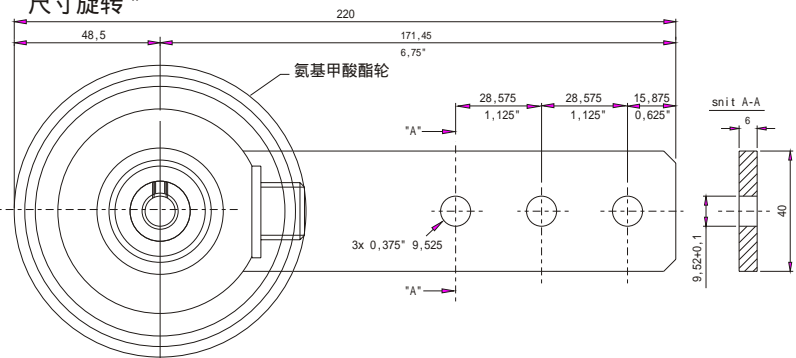
机械尺寸



在轴和外壳之间
动态密封“多种
尺寸旋转”

O 型圈在盖与外
壳之间静态密封

轴承上的接触式
特弗龙密封圈



2RHIDS



脉冲

A

A



输出信号

38

轴径

64

IP-等级

C0N

连接

S

出线方式



SCANCON

SCANDINAVIAN CONSTRUCTION COMP. A/S
TRANEVANG 1 DK-3450 ALLER
TLF. +45 48 17 27 02 FAX +45 48 17 22 84

SCANCON
Copyright by Scancon A/S